

Tandberg

båndopptaker

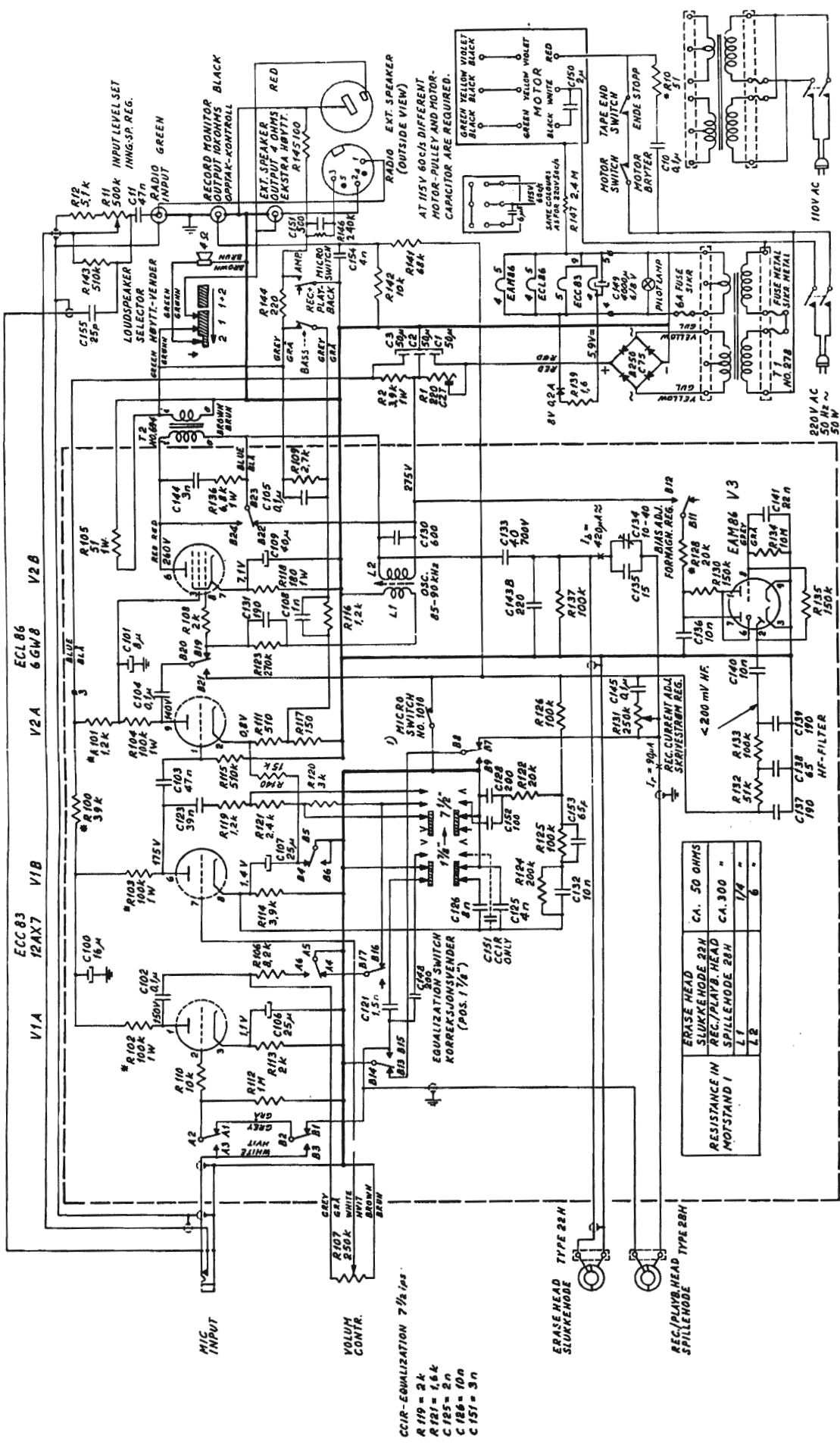
TB9 (1. utgave)

1963 - 1965

Rør	ECC83/12AX7, EAM86, ECL86/6GW8, 2stk selénlikerettere B250C75
Lydhoder	2: slette og innspilling/avspilling
Antall motorer	1
Båndhastigheter	1-7/8", 3-3/4", 7-1/2"
Spolediameter	17 cm (7")
Forsterker	innebygget
Høytaler	permanentdynamisk, 18 x 10.5 cm, (7"x 4")
Kabinettet	teak med svart plastgrill.
Fysiske mål	B(38), x H(17) x D(29.5) cm
Spenninger	110 og 220 Volt ~
Pris	885.- TB9-43, 4 spors, kr 945.- (teak) TB9-24, 2 spors, kr 940.- TB9-44, 4 spors, kr 995.- (koffert)
Varianter	Modellen kunne fåes for elektrisk fjernstyring, modellen het da TB9-F
Merknad	Dette var første versjon av TB9 (runde hjørner) som bare hadde 2 spor. En ny versjon av TB9 med rette hjørner kom i 1966.



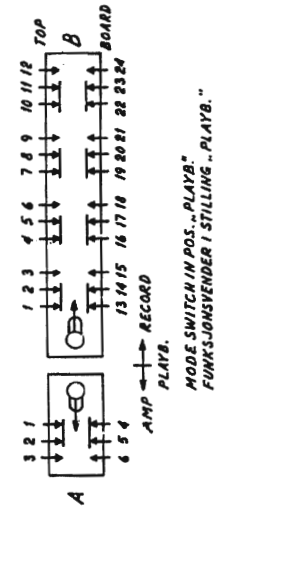
O5 - 2008
Copyright NRHF©



CAPACITORS INDICATED IN μF FARADS UNLESS OTHERWISE SPECIFIED. ($\mu\text{mF} = \text{pF}$)
 $n = 1,000 \mu\text{mF}$
 TOLERANCES $\pm 20\%$
 KONDENSATORER
 ANGIT I μmF FARAD HVIS IKKE ANNET ANGIT.
 $n = 1,000 \mu\text{mF}$
 TOLERANSE $\pm 20\%$

RESISTORS INDICATED IN OHMS.
 $K = 1,000$ OHMS.
 $M = 1,000,000$ OHMS.
 ** = DEPOSITED CARBON RESISTORS.
 TOLERANCES $\pm 10\%$ UNLESS OTHERWISE SPECIFIED.
 MOTSTANDER
 ANGIT I OHM
 $K = 1,000$ OHM
 $M = 1,000,000$ OHM
 ** = KULLSKIKTMOTSTANDER
 TOLERANSE $\pm 10\%$ HVIS IKKE ANNET ANGIT

TO PREVENT DC PULSES TO PASS THROUGH THE REC./PLAY HEAD, THIS MICRO SWITCH MUST SHORTCIRCUIT BEFORE ANY OTHER CONTACTS ARE MADE WHEN THE B SWITCH MOVES FROM "RECORD" TO "PLAYBACK".
 FOR Å HINDRE AT LIKESTRØMPULSER PÅSERER EGENHOD SPILLEHODET, SKAL MICRO-KONTAKTANNELE KORTSLUTTE FER NOEN ÅNEN DER B BEVEGER SEG FRA "RECORD" MOT "PLAYBACK".



NAB - EQUALIZATION SEE COLUMN AT LEFT
 CCIR - EQUALIZATION 7 1/2 ips.
 R119 = 2k
 R121 = 5.6k
 C125 = 2n
 C126 = 10n
 C151 = 3n